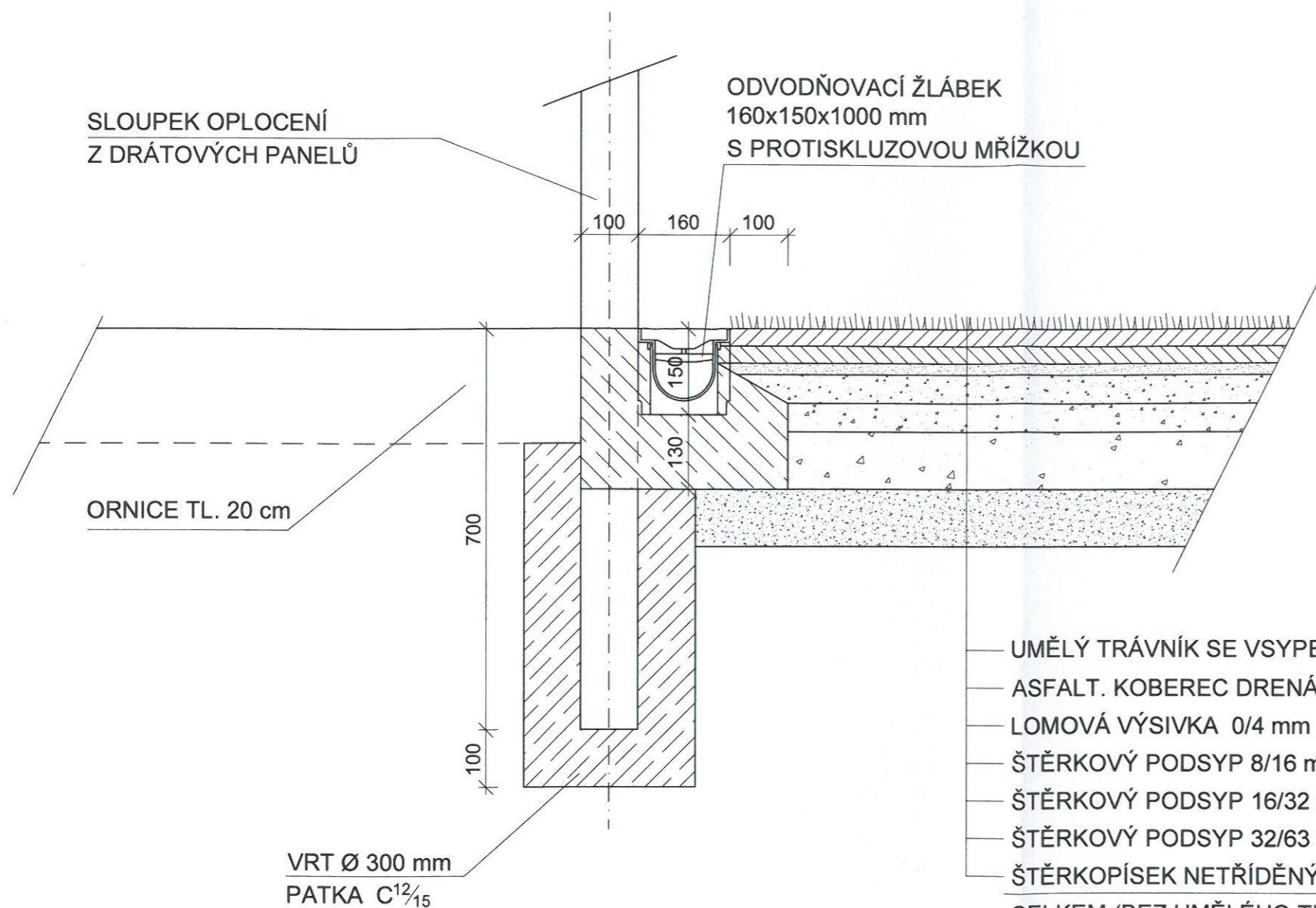


VZOROVÝ PŘÍČNÝ ŘEZ KONSTRUKCÍ HŘIŠTĚ - UMĚLÝ TRÁVNÍK M 1:10



- UMĚLÝ TRÁVNÍK SE VSYPEM Z KŘEMIČITÉHO PÍSKU 18 mm
- ASFALT. KOBEREK DRENÁŽNÍ 30+30 mm 60 mm
- LOMOVÁ VÝSIVKA 0/4 mm 20 mm
- ŠTĚRKOVÝ PODSYP 8/16 mm 50 mm
- ŠTĚRKOVÝ PODSYP 16/32 mm 50 mm
- ŠTĚRKOVÝ PODSYP 32/63 mm 100 mm
- ŠTĚRKOPÍSEK NETŘÍDĚNÝ ŘIČNÍ 100 mm
- CELKEM (BEZ UMĚLÉHO TRÁVNÍKU) 380 mm



Schváleno k provedení
podle zdejšního rozhodnutí
ze dne 03-10-2014
MAGISTRÁT MĚSTA MOSTU
ODBOR STAVEBNÍ ÚŘAD
Radniční 1, 434 69 Most



 sport technik bohemia s.r.o. Sokolovská 40, Praha 8 - Karlín, 180 00 CZ tel.: 222 318 835 fax.: 224 813 095 Ředitel: Milan Vopička		 sport technik bohemia s.r.o. Sokolovská 40, 186 00 Praha 8 Razítko: Vypracoval: Ing. Oldřich Kalina Projektant specialista: Pavel Křtěn Stupeň PD: DUR + DSP paré A4: 2 Měřítko: 1 : 10 Datum: XI / 2013 v.č. 5	
Stavba: OBEC SKRŠÍN VÝSTAVBA VÍCEÚČELOVÉHO HŘIŠTĚ S UMĚLÝM TRÁVNÍKEM			
Výkres: VZOROVÝ PŘÍČNÝ ŘEZ			
Investor: Obec Skršín, Skršín 48, 434 01 Skršín			